

ICS 13.100
C 65

DB4401

广州市地方标准

DB4401/T 91—2020
代替DBJ440100/T 190—2013

建筑物白蚁防治技术规范

2020-07-29 发布

2020-09-01 实施

广州市市场监督管理局 发布

目 次

前言.....	III
1 范围.....	1
2 规范性引用文件.....	1
3 术语和定义.....	1
4 白蚁预防.....	2
4.1 一般规定.....	2
4.2 新建房屋.....	3
4.3 古建筑.....	6
4.4 地下轨道交通系统.....	7
4.5 桥梁.....	8
4.6 电缆.....	8
4.7 园林绿化.....	9
4.8 水利堤坝.....	9
4.9 药物的选择使用.....	9
4.10 验收.....	9
4.11 复查.....	11
5 白蚁灭治.....	11
5.1 一般规定.....	11
5.2 既有房屋.....	11
5.3 古建筑.....	13
5.4 地下轨道交通系统.....	14
5.5 桥梁.....	14
5.6 电缆.....	15
5.7 园林绿化.....	15
5.8 水利堤坝.....	15
5.9 药物的选择使用.....	16
5.10 验收.....	16
附录A（规范性附录） 药物和药械管理.....	17
附录B（规范性附录） 安全防护.....	18
附录C（规范性附录） 药物中毒的急救.....	19
附录D（资料性附录） 白蚁预防工程施工记录表.....	20
附录E（资料性附录） 白蚁灭治施工现场记录表.....	21
附录F（资料性附录） 白蚁灭治施工质量验收记录.....	22
附录G（资料性附录） 白蚁防治工程回访复查表.....	23
附录H（资料性附录） 广州市常见的白蚁为害种类.....	24

前 言

本标准按 GB/T 1.1—2009《标准化工作导则 第1部分》给出的规则起草。

本标准由 DBJ440100/T 190—2013 转化而来，除编辑性修改外主要内容变化如下：

——修改了第1章范围的表述；

——第2章规范性引用文件中，增加了 GB/T 50768—2012、GB/T 51253—2017 的引用；

——修改了术语“药物屏障”、“水平屏障”、“垂直屏障”、“木材防护剂”、“涂刷法”、“喷洒法”、“浸渍法”、“监测控制系统”、“监测装置”、“饵料”、“饵剂”、“喷粉法”的定义；

——修改了第4章白蚁预防、第5章白蚁灭治的内容，并对部分内容进行了调整。

本标准由广州市住房和城乡建设局提出并归口。

本标准编制单位：广州市房屋安全管理所、广州市白蚁防治所、广州市白蚁防治行业协会、广州市联城白蚁虫害防治行业协会、华南农业大学、广东省生物资源应用研究所、中国广州分析测试中心、广州市华隆白蚁防治工程有限公司、广州市康家白蚁防治服务有限公司、广州市粤城白蚁害虫防治有限公司、广州粤昆源生物科技发展有限公司。

本标准主要起草人：文红、方培育、冯树明、邓卫平、赵丹、周君立、黄广惠、钟颖娴、许俊翀、苗静、陈享环、田伟金、关锐、陈孔超、欧阳伟健、徐伟军、黄继光、李志强、庄天勇、宋玉梅、周培才、胡伟权、林怡、余和、彭俭华、曾环标。

本标准代替了 DBJ440100/T 190—2013。

建筑物白蚁防治技术规范

1 范围

本标准规定了建筑物的白蚁预防和灭治。

本标准适用于建筑物、构筑物及其附属设施的白蚁预防和灭治工程的设计与施工。

建（构）筑物及其附属设施的白蚁防治工程除符合本标准外，还应符合国家现行法律、法规及有关标准规范的规定。

2 规范性引用文件

下列文件对于本文件的应用是必不可少的。凡是注日期的引用文件，仅注日期的版本适用于本文件。凡是不注日期的引用文件，其最新版本（包括所有的修改单）适用于本文件。

GB/T 50768—2012 白蚁防治工程基本术语标准

GB/T 51253—2017 建设工程白蚁危害评定标准

DB44/T 857—2011 新建房屋白蚁预防技术规程

3 术语和定义

GB/T 50768—2012、DB44/T 857—2011 界定的以及下列术语和定义适用于本文件，为了便于使用，以下重复列出了 GB/T 50768—2012、DB44/T 857—2011 中的某些术语和定义。

3.1

药物屏障

通过对保护对象进行白蚁防治药剂处理后所形成的防止白蚁侵入的屏障，包括垂直屏障和水平屏障。

[GB/T 50768—2012, 定义 4.2.2]

3.2

水平屏障

为防止白蚁从垂直方向侵入建筑物，通过使用白蚁防治药剂处理建筑物地面和周边水平方向的土壤而形成的药物土壤屏障。

[GB/T 50768—2012, 定义 4.2.3]

3.3

垂直屏障

为防止白蚁从水平方向侵入建筑物，通过使用白蚁防治药剂处理建筑物基础两侧和建筑物周边垂直方向的土壤而形成的药物土壤屏障。

[GB/T 50768—2012, 定义 4.2.4]

3.4

木材防护剂

能毒杀或抑制真菌、昆虫等生物因子，保护木材不受侵害的化学物质。

[DB44/T 857—2011, 定义 3.9]

3.5

涂刷法

将白蚁防治药液直接涂刷于木构件或其他需处理物件表面的方法。

[GB/T 50768—2012, 定义 4.2.7]

3.6

喷洒法

利用器械产生的压力使白蚁防治药液以水流状的形式喷射或洒落到处理部位的方法。

[GB/T 50768—2012, 定义 4.2.5]

3.7

浸渍法

将木构件或其他需处理物件放入白蚁防治药液中浸泡一定时间,使其吸附药物达到防治白蚁效果的一种药物处理方法。

[GB/T 50768—2012, 定义 4.2.9]

3.8

监测控制系统

通过“监测-灭杀-监测”的循环过程,实现保护对象免受白蚁危害的一整套白蚁防治专业装置的总称,由监测装置、检测设备、白蚁灭治药剂及辅助工具等组成。

[GB/T 50768—2012, 定义 5.2.3]

3.9

监测装置

装有饵料用于监测白蚁活动的装置。

[GB/T 50768—2012, 定义 5.2.4]

3.10

饵料

不含杀灭白蚁有效成分,且对白蚁具有较好的引诱力和适口性的纤维质材料。

[GB/T 50768—2012, 定义 5.2.1]

3.11

饵剂

由杀虫剂、饵料等组成,对白蚁具有“引诱——喂食——杀灭”三位一体效果的白蚁防治药剂。

[GB/T 50768—2012, 定义 5.1.5]

3.12

喷粉法

将白蚁灭治粉剂,采用直接喷施的方式,让部分白蚁个体沾染上药粉,达到杀灭或控制白蚁群体目的的方法。

[GB/T 50768—2012, 定义 4.2.16]

4 白蚁预防

4.1 一般规定

白蚁预防工程应根据建(构)筑物的性质、使用功能、结构形式、白蚁种类等因素,结合物理屏障技术、药物屏障技术、监测控制系统技术,运用综合治理理念,提出相应的技术措施。建设项目正式开工前应进行蚁患调查,并对存在的蚁患作灭治处理,根据建设项目的具体情况制订施工方案。白蚁预防工程进行时,应对施工的情况和过程作现场记录;完工后,应有工程完工验收报告;验收后应建立预防工程技术档案。

4.2 新建房屋

4.2.1 防蚁设计规定

设计应符合以下规定：

- a) 地下室和首层宜减少木构件的使用，对必须使用木构件的环境应保持通风和防潮；
- b) 做好室内外的给排水和防水设计，保持地面干燥；
- c) 卫生间、厨房、排水管附近等近水源部位，墙体宜采用实体墙，并减少木构件的使用；
- d) 中空或楼顶绿化工程应在原防水保护层上铺设阻隔防水层，不宜选用白蚁喜欢取食的树种；
- e) 首层楼梯底部不宜封闭；
- f) 无地下室房屋首层所有的木柱、木楼梯、木门框等木构件均不应直接接触土壤，地面应做防潮处理；
- g) 电缆沟采用混凝土结构，沟内的电缆支架，不得使用易被白蚁蛀食的材料。

4.2.2 处理方法和要求

4.2.2.1 物理屏障

物理屏障主要有颗粒屏障法。颗粒屏障法的处理方法及要求如下：

- a) 采用颗粒直径在 1.7mm~2.4mm、相对密度不应小于 2.60 的各类砂子、砂石或特殊的岩石颗粒（如玄武岩颗粒），设置成阻止白蚁进入房屋的屏障；
- b) 将粒径大小合适的颗粒，铺在地基四周沟渠、墙基空隙、墙体空腔、围栏地基、廊柱下、护墙底和装饰板里面，形成颗粒屏障；
- c) 在紧靠墙基的土壤表面或壕沟内铺设颗粒屏障，屏障的宽度不应小于 100mm，深度不应小于 100mm；房屋四周的颗粒屏障铺设完成后，应覆盖石板、砖块或浇灌混凝土；
- d) 混凝土颗粒屏障的铺设应在混凝土浇灌前进行，颗粒铺设时需连续均匀，应将颗粒夯紧；
- e) 墙基的回填土沟、地表排水沟设置屏障时应注意：在屋檐、屋顶排水管、房屋四周的排水沟和地表水导流渠砂粒作为回填土使用时，应将砂粒夯紧，但不能造成墙基开裂；围栏柱下方、地下电缆、水管和煤气管道、线缆和电线杆、中空磁砖、挡土墙、屋墩和梁柱下面、混凝土墙基下方、地基与混凝土走廊、阳台、天井和台阶之间也应设置屏障。

4.2.2.2 药物屏障

4.2.2.2.1 土壤药物屏障

土壤药物屏障的处理方法及要求如下：

- a) 处理部位：在无地下室室内地坪或标高-3m 以上的地下室基础底板下、房屋四周（散水坡）下和埋地电缆沟的下部土壤等处设置的水平屏障，在建筑物基础墙两侧、房屋四周外墙外侧、柱基、桩基、沿柱、桩四周和埋地电缆沟两侧土壤等处设置的垂直屏障，建筑物管道出入口四周土壤设置的药物屏障；
- b) 水平屏障：水平屏障药液使用剂量不应低于 3L/m²、深度不应少于 50mm、在底板下面和四周应保持连续（外墙外侧地坪下宽度不应少于 300mm），并紧贴基础墙的两侧面设置；

- c) 垂直屏障：垂直屏障药液使用剂量不应低于 $25\text{L}/\text{m}^3$ 、宽度不应少于 150mm 、深度应延伸至基础梁以下不少于 100mm ，房屋建筑与土壤之间的所有连接部位均应设置，并与水平屏障连接；
- d) 管道出入口：管道出入口周边的土壤应设置药物屏障，四周宽度不应少于 150mm 宽、延伸长度不应少于 300mm ；

单位为毫米

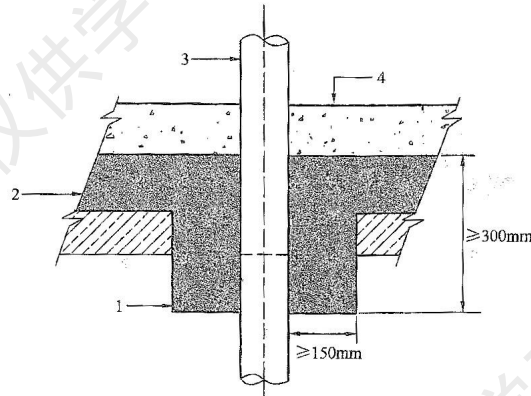


图 1 管道出入口药物屏障设置

1—垂直屏障；2—水平屏障；3—管道；4—混凝土层

- e) 室外电缆沟：室外埋地电缆沟底部及两侧土壤应设置药物屏障，厚度不应少于 100mm ；
- f) 设有架空防潮层的各种基础，在盖板封闭前，对盖板下的地坪及墙面进行药液喷洒处理（防止雨水冲刷和浸泡），药液喷洒应形成连续的覆盖层，不得遗漏；
- g) 土壤药物屏障室内地坪应在回填土平整夯实后，做混凝土垫层铺设前进行；
- h) 基础及室内地坪药液喷洒应均匀，应防止雨水冲刷和浸泡；
- i) 基础外侧墙体和地下室应在离外墙面 150mm 的范围内，按深度 100mm 的规格沿外墙壁灌注施药，形成一条闭合的防蚁毒土带；若基础外侧没条件设毒土带，可在基础墙内侧，用同样的方法、规格处理。

4.2.2.2.2 主体结构药物屏障

主体结构药物屏障的处理方法及要求如下：

- a) 建（构）筑物的相关部位应设置药物屏障，包括砌体墙、竖向管井、电梯井、门窗洞口、变形缝等；
- b) 砌体墙：砌体墙的处理应在墙体砌筑完成并基本干透后进行，地下室及首层砌体墙的两侧自地面计不应少于 800mm ，2 层以上、外墙内侧及内墙两侧自地面计不应少于 400mm ；
- c) 室内竖向管井、电梯井：室内所有竖向管井、电梯井内侧壁应设置药物屏障；
- d) 室内所有门窗预留洞口：室内所有门洞、窗洞及其它预留洞口等应设置药物屏障；
- e) 变形缝：室内首层沉降缝、一至三层伸缩缝的两侧及底部应设置药物屏障；
- f) 除管道、竖井和电梯井外，石材或混凝土的表面不得施用白蚁防治药物；
- g) 首层基础外侧墙体必须在做散水坡或排水沟之前进行；
- h) 变形缝内的杂物应在封闭之前进行清理，难以清理的，应灌注药液进行处理；
- i) 药液处理后应保证 24 小时内防止施工用水冲刷和浸泡，建筑施工单位应掌握好施

药后砌体的湿度，及时进行抹灰，抹灰前不得再淋水润湿墙面。

4.2.2.2.3 装饰装修

装饰装修药物屏障的处理方法及要求如下：

- a) 装饰装修工程中与木构件接触的墙面和地面应进行白蚁预防处理，处理方法参照砌体墙药物屏障；
- b) 装饰装修工程中木构件的白蚁预防处理，处理药物可采用白蚁预防药剂或木材防护剂；
- c) 木门框等木质构件在安装前，应对其与墙面、地面接触部位和嵌入部位进行处理；
- d) 处理部位和处理方法应符合表 1 要求；

表 1 装饰装修工程木构件药物处理部位和方法

装饰装修项目	白蚁预防处理部位	处理方法
吊顶工程	木吊杆、木龙骨、造型木板	涂刷法、喷洒法
轻质隔墙工程	木龙骨、胶合板	涂刷法、喷洒法
木门窗	门窗框与预留洞口的接触部位、固定用木砖	涂刷法、浸渍法
细部工程	木门窗套	预埋木砖、方木搁栅骨架、与墙体对应的基层板
	木窗帘盒	窗帘盒底板
	固定木橱柜	靠墙侧板、底板
	木扶手、护栏	近地端 500mm
	木花饰	贴墙部分
墙面铺装工程	木砖、木楔、木龙骨、木质基层板、木踢脚	涂刷法、喷洒法、浸渍法
地面铺装工程	木龙骨、垫木、木地板	涂刷法、喷洒法、浸渍法

- e) 采用涂刷法或喷洒法处理木构件时，不应少于 2 次，保证每平方米木构件吸收药剂不少于 200mL；
- f) 木构件经白蚁预防药物处理后，应避免重新切割或钻孔；确有必要做局部修整时，对新形成的断面须进行重新处理。

4.2.2.3 监测控制系统

4.2.2.3.1 新建房屋室外地坪应安装地下型监测控制系统。

4.2.2.3.2 地下型监测装置的安装：

- a) 地下型监测装置应在房屋建成、室外绿化完工后，房屋整体交付使用前安装；
- b) 安装之前应掌握安装区域地下管线分布情况，避免安装监测装置时造成破坏；
- c) 地下型监测装置宜安装在房屋四周、离外墙 300mm~1000mm 范围内的土壤中，有散水坡的，沿散水坡外沿 100mm~500mm 范围内安装，安装的间距宜为 3000mm~5000mm；
- d) 地下型监测装置的安装应符合使用说明书的要求；
- e) 对人为活动较为频繁、管理条件较差的安装环境，应选择埋设在地表以下的监测装置，监测装置上覆盖 30mm~50mm 的土壤。

4.2.2.3.3 地下型监测装置的检查：

- a) 安装地下型监测装置后监测装置内发现白蚁后，应定期进行检查；
- b) 安装后的检查频次与时间：

- 1) 乳白蚁：一年检查不少于 4 次，检查时间为 3 月~11 月；
 - 2) 散白蚁：一年检查不少于 3 次，检查时间为 3 月~11 月；
 - 3) 其他白蚁种类：一年检查不少于 2 次，检查时间为 3 月~11 月。
- c) 发现白蚁后的检查频次和时间：
- 1) 乳白蚁：每 2~3 周检查一次，投放饵剂后，每 2 周检查 1 次，直至白蚁群体被杀灭。
 - 2) 散白蚁：每 3~4 周检查一次，投放饵剂后，每 2 周检查 1 次，直至白蚁群体被杀灭。
 - 3) 其他白蚁种类：可根据具体情况合理设置检查周期，直至白蚁群体被杀灭。

4.2.2.3.4 监测到白蚁后的处理：

- a) 当监测装置内发现白蚁，饵料被消耗大约 25%时，应将饵料换成饵剂，并定时检查；
- b) 当饵剂被消耗 2/3~3/4，且尚有白蚁时，应添加饵剂，至白蚁群体彻底消灭；
- c) 如白蚁数量很多，应在四周 500mm 范围内添加一定数量的监测装置；
- d) 当一个白蚁群体被杀灭后，需对各个地下监测装置进行清理，重新放入饵料或安装新的监测装置对白蚁活动进行监测，一旦监测到新的白蚁活动，可再次启动白蚁杀灭程序。

4.2.2.3.5 白蚁监测控制系统安装后，应做好以下维护：

- a) 更换损坏的监测装置，补充丢失的监测装置；
- b) 更换监测装置内发霉、腐烂的饵料；
- c) 调整松动、积水和遭破坏的监测装置的安装位置；
- d) 清除监测装置四周的灌木、杂草，清除监测装置内的泥土、树根、草根；
- e) 驱赶进入监测装置内的其他昆虫和小动物；
- f) 根据房屋四周的土壤、绿化等环境发生的变化，调整监测装置的安装位置或增减监测装置的数量。

4.2.2.4 白蚁预防补救处理

白蚁预防补救处理应包括下列内容：

- a) 未进行白蚁预防处理的建（构）筑物项目，应进行白蚁预防补救处理；
- b) 水平屏障：装修之前（有地下室结构建筑除外），对首层地面进行一次全面化学药物处理，在基础形成一水平方向药物屏障；
- c) 垂直屏障：沿建筑物外围沉降缝、或沿建筑物散水坡按 500mm~1000mm 的间距钻孔，灌注白蚁预防药物，处理方法参照土壤药物屏障；
- d) 室内砌体：在踢脚线铺贴之前，药物浓度加倍，参照装饰装修工程墙面和地面处理方法处理砌体墙基；
- e) 竖向管井：近地面 1000mm 处开口，向管井内喷洒药液，保证管井 1000mm 以下内壁及底部充分吸附药液；
- f) 伸缩缝：未封堵的伸缩缝，从首层缝隙两端直接用高压设备向伸缩缝内喷淋药液；已封堵的伸缩缝，在缝隙盖板上开口，用高压设备向伸缩缝内喷淋药液；首层沉降缝按 1000mm 的间距钻孔灌注白蚁预防药物；
- g) 室外园林绿化带安装监测控制系统，监测、诱杀室外白蚁群体。

4.3 古建筑

4.3.1 基本规定

- 4.3.1.1 古建筑白蚁防治应尽可能结合古建筑维护和修缮工程施工时进行。

4.3.1.2 白蚁防治单位应在防治前进行现场调查，根据调查结果制定防治方案，防治方案需经古建筑管理单位同意后方可实施。

4.3.2 现场调查

4.3.2.1 现场调查可采用查勘、装置监测、仪器探测和档案资料查询等方法。调查内容包括古建筑情况调查和古建筑白蚁危害情况调查。

4.3.2.2 古建筑情况调查应包括下列内容：

- a) 古建筑的名称和地理位置、古建筑的区域面积、幢数、建筑面积、是否为不可移动文物及保护等级；
- b) 古建筑的建造历史、维修历史、建筑结构及风格；
- c) 古建筑所在区域的环境状况，包括四周的土壤、地表水体、地下水位、绿化、道路情况和地下各种管线的位置、深度、进入室内的位置等；
- d) 古建筑修缮的工程内容、开工日期、施工进度等有关情况。

4.3.2.3 古建筑白蚁危害调查应包括下列内容：

- a) 古建筑白蚁危害的部位、蚁害范围、蚁害率及对古建筑的损坏程度；
- b) 危害古建筑的白蚁种类、活动迹象、分飞、筑巢及群体分布情况；
- c) 古建筑白蚁危害的历史和防治情况；
- d) 庭院及外围环境白蚁种类、危害及分布情况。

4.3.3 防治方案

4.3.3.1 一般规定

4.3.3.1.1 应以古建筑及外围环境的建筑物、树木、草坪等作为整体防治对象，进行区域化控制。

4.3.3.1.2 应根据现场调查结果制定具体的防治措施，预防措施与灭治措施相结合，一般先灭治，后预防。

4.3.3.2 防治目标

有效控制白蚁危害，使古建筑白蚁危害级别达到 GB/T 51253-2017 等级评定 I 级的标准要求。

4.3.3.3 预防措施

预防措施应包括下列内容：

- a) 古建筑及外围环境无论是否发现白蚁活动迹象，均应在古建筑外围设置地下型监测控制系统，如有必要，可同时采取其它预防措施；
- b) 古建筑内发现乳白蚁和散白蚁活动迹象，应先进行灭治并通过检查确认达到灭治效果后方可进行预防处理；
- c) 古建筑进行地面铺装、开沟挖土和更换木构件等修缮工程时，应在修缮部位和木构件采取预防措施处理；
- d) 清理外围树木树干上的孔洞，用药剂处理孔洞并填充修复，离地 1m 以下的树干表面涂刷药剂处理；
- e) 古建筑应做好通风防潮措施，不应长期堆放易受白蚁为害的物品。

4.4 地下轨道交通系统

4.4.1 地下轨道交通系统的预防设计应符合如下要求：

- a) 应通过建立物理屏障或土壤药物屏障阻止蚁源入侵；
- b) 应防止地下轨道交通建筑渗漏水的问题，避免因渗漏水为白蚁生存提供有利条件；
- c) 站台和地铁商业场所使用的装饰装修材料宜使用金属材料和各种防白蚁性能较好的高分子合成板等。

4.4.2 地下轨道交通系统的处理方法应符合以下要求：

- a) 地面建筑包括车辆段综合基地、指挥控制中心、车站出入口、风亭、风井、电梯井、竖向管井、变电站、供水站、冷站等，按一般建筑物预防处理，处理方法和要求见 4.2.2；
- b) 地下建筑包括车站、区间隧道、折返线、渡线等标高-3m 以下的建（构）筑物可不作预防处理；
- c) 地面建筑内、外以及车站内的电缆，包括电力、通讯和信号电缆应做预防处理，处理方法和要求见 4.6；
- d) 车站大堂视装修材料的抗白蚁性能，可按装饰装修预防方法进行处理，处理方法和要求见 4.2.2.3。

4.5 桥梁

4.5.1 基本要求：应结合桥体维修进行处理。

4.5.2 预防设计应符合以下要求：

- a) 应力求防潮、防漏、防渗，健全排水设施，避免桥梁积水；
- b) 应减少木模板的使用，尽量采用钢模板、混凝土混合模板或充分压实的混凝土板；
- c) 木构件应避免直接接触土壤，材料应选取抗白蚁材料，使用前作防潮处理。

4.5.3 处理方法应符合以下要求：

- a) 应重点处理桥跨的箱型梁和桥台等易产生白蚁的部位；
- b) 箱梁内木模板应采用低压喷洒法进行全面施药处理，待药液充分渗透并风干后再进行维修施工；
- c) 凡经过药物处理的木构件，其处理部位在维修施工中需裁切或刨削时，应对创面重新进行药物处理；
- d) 变形缝应在密封前沿缝向下灌注药液处理；
- e) 电缆系统以及各式橡胶支座，应采用涂抹法处理；
- f) 对各类埋地管线出入口周围、绿化带内与桥体接触的土壤层应设置药物屏障。

4.6 电缆

4.6.1 电缆的预防设计应符合以下要求：

- a) 宜选用防蚁型电缆产品，尽量避免采用直埋敷设方式；
- b) 电缆白蚁预防方法应根据电缆的敷设方式、电缆沟周围土质和地下水位等环境条件进行选择，常见电缆敷设方式及处理方法应符合表 2 的要求；
- c) 长期积水或土壤酸碱性不适合白蚁生存的区段可不作处理；
- d) 电缆所在空间如方便进出，易于检查的，可不作屏障预防处理，但在运行期应做好白蚁日常维护工作。

表 2 电缆敷设方式和处理方法

电缆敷设方式	屏障类型	处理部位
直埋	涂层或土壤药物屏障	电缆表面或回填土
电缆沟	土壤药物屏障	沟底、沟壁外侧及盖板上方土层
电缆隧道	土壤药物屏障	隧道顶盖以上、隧道壁外侧土层
穿管	土壤药物屏障	管口内、靠近管口的土壤
夹层和竖井	土壤药物屏障	参照本标准 4.2.2.2.2

4.6.2 土壤药物屏障处理应符合以下要求：

- a) 未选用防蚁型电缆产品的，土壤药物屏障的设置基本参照本标准 4.2.2.2；
- b) 穿管敷设的电缆，应在管口周围土壤设置垂直屏障，屏障的宽度应不小于 300mm，与电缆沟的土壤屏障连成一个整体屏障；管口以内用药液处理过的粘土填塞，厚度应不小于 100mm，并与管口周围的墙体相连。

4.7 园林绿化

4.7.1 园林绿化的预防设计应遵循使用地下型监测控制系统为主，化学药物处理为辅的原则。

4.7.2 园林绿化的预防工程应符合如下要求：

- a) 应充分考虑绿化周边的环境因素，灭杀已存在的蚁患，清理可能滋生蚁患的富含木纤维的杂物；
- b) 移植树木时要进行检查和预防；
- c) 园林绿化的预防应充分考虑疏导积水的能力；
- d) 主要通过加强绿化苗木的检验检疫工作，不宜选用白蚁喜欢取食的树种，和使用综合治理的方式以实现防治白蚁目标。

4.7.3 园林绿化的白蚁预防处理应使用地下型监测控制装置，并严格按照使用说明书进行操作。

4.8 水利堤坝

参照广东省水利厅《广东省水利工程白蚁防治技术指南》进行预防。

4.9 药物的选择及使用

选用的白蚁防治药物应附具农药登记证、农药生产许可证和产品质量标准。白蚁防治药物应按农药标签所标注的使用范围、使用方法和剂量、使用技术要求等进行使用。施工过程中，应加强药物的管理及安全使用（参见附录 A、B、C）。

4.10 验收

4.10.1 物理屏障预防工程验收

4.10.1.1 物理屏障施工质量验收应包括下列内容：

- a) 建筑场所蚁患的检查与处理；
- b) 物理屏障的质量及其完好性；
- c) 物理屏障的设置位置与数量。

4.10.1.2 物理屏障设置施工质量验收资料应完整，并应符合表 3 规定。

表 3 物理屏障工程竣工验收资料项目和内容

序号	资料项目	资料内容
1	工程合同	工程合同、附件
2	施工单位有关证件	合法有效的营业执照
3	施工技术方案	施工方案、目录摘要、变更联系单
4	施工记录表	施工记录（参见附录 D）、施工汇总表
5	物理屏障检测结果	物理屏障各项参数的检测结果
6	工程质量事故记录	有关工程质量事故的记录

4.10.1.3 验收合格后，应将验收资料归档。

4.10.2 药物屏障工程竣工验收

4.10.2.1 竣工验收部分应符合如下要求：

- a) 竣工验收资料应符合表 4 的有关规定；
- b) 白蚁预防工程验收合格后，应将有关工程验收资料归档；

表 4 药物屏障工程竣工验收资料项目和内容

序号	资料项目	资料内容
1	工程合同	工程合同、附件
2	施工单位有关证件	合法有效的营业执照
3	施工技术方案	施工方案、目录摘要、变更联系单
4	药物质量证明文件	出厂合格证、检查农药生产许可证或者农药生产批准文件、农药标准和农药登记证
5	施工记录表	每次施工的详细记录、施工汇总表
6	工程质量事故记录	有关工程质量事故的记录

4.10.3 地下型监测控制系统预防工程验收

地下型监测控制系统施工质量验收应包括下列内容：

- a) 建筑场所蚁患的检查与处理；
- b) 施工方案；
- c) 监测系统的安装；
- d) 白蚁监测控制系统施工质量验收资料应完整，并应符合表 5 规定；
- e) 验收合格后，应将验收资料归档。

表 5 白蚁监测控制系统工程竣工验收资料项目和内容

序号	资料项目	资料内容
1	工程合同	工程合同、附件
2	施工单位有关证件	合法有效的营业执照
3	施工技术方案	施工方案、设计图、目录摘要、变更联系单
4	安装记录表和安装标示图	监测系统安装的详细记录、标示图和施工汇总表
5	工程质量事故记录	有关工程质量事故的记录

4.11 复查

4.11.1 新建房屋建筑进行白蚁预防处理后，应定期进行复查。

4.11.2 签订白蚁预防工程合同时，必须明确合同有效期责任，白蚁防治单位应保证在合同有效期内的定期复查制度。原则上，工程竣工后每年复查不少于一次。

4.11.3 复查时，白蚁防治专业人员应对建筑物进行全面细致的检查，如发现白蚁为害，应及时采取措施进行灭治。

4.11.4 复查完毕，应填写《白蚁预防工程回访复查表》，会同建设单位和白蚁防治单位共同签字，一式两份，双方各执一份存档备查。

4.11.5 建设单位和建筑物使用者负有维护整个白蚁防御体系有效性和完整性的责任。当出现下列可能降低整个防御体系效果直至失效的情况发生时，应先与白蚁防治单位联系，共同商讨额外的预防措施并及时施工：

- a) 与基础结构接触的土壤被物理性破坏（如改建、修排水沟、铺设地下电缆或者动物挖掘破坏）；
- b) 搭建与建筑物接触的未经白蚁预防处理的附属物，包括停车房、杂物间、棚架、楼梯等；
- c) 原室外地坪被填高或降低；
- d) 改建室内原来经过药物处理的结构；
- e) 将已受白蚁为害的物品搬入或带入建筑物，或将易受白蚁为害的物品堆放于建筑物的外墙。

5 白蚁灭治

5.1 一般规定

白蚁防治单位在施工前应进行现场勘查，并填写勘查记录，根据白蚁危害特征和种类编制施工方案。施工过程中应做好现场记录（参见附录 E），工程完工后客户应在验收证明（参见附录 F）中签字，复查（参见附录 G）结束，将全部资料整理归档。

5.2 既有房屋

5.2.1 基本要求

白蚁防治单位应根据房屋的类型、用途和结构，进行现场勘查（参见附录 H），根据白蚁种类、为害特点和业主的具体要求编制施工方案。

5.2.2 勘察方法

5.2.2.1 乳白蚁的勘察方法如下：

- a) 首先观察室内木装修天花板、木门框、木地板、木柜等木构件位置的蛀害痕迹，根据排泄物、通气孔、分飞孔、蚁路、水迹等外露迹象查找蚁巢；
- b) 排泄物和通气孔：观察排泄物泥土的颜色和湿润程度、是否有通气孔等特征；
- c) 分飞孔：根据分飞孔的位置判定蚁巢的位置；
- d) 蚁路：根据蚁路的蔓延方向，结合白蚁的活动痕迹，追踪蚁巢；
- e) 有翅成虫：4 月至 6 月白蚁分飞季节，在白蚁分飞时，依据飞来方向分析蚁源区的方位，寻找蚁巢；
- f) 用大螺丝刀等工具敲击木构件，从回音识别空废程度，然后用小螺丝刀刺穿木梁柱，根据插入时阻力的大小和观察到的兵蚁凶猛程度判定巢位；

- g) 当木材质较坚硬时，不能用敲击的方法辨别，入墙横梁应从木梁两侧墙体凿开一定空位向内探查，但不能在底部插入探针以免发生断裂，应从两侧操作；
- h) 空心墙应注意墙体空心程度，根据墙面孔洞和水渍等情况深入追查；
- i) 追查蚁源还应重点考虑建（构）筑物伸缩缝、内外飘台、各种线槽及建（构）筑物外围的附属设施；
- j) 配电系统应重点检查，尤其低层配电房附近的楼梯底和电房附属结构，发现蛀食痕迹时，须凿开封闭的墙体仔细查找；
- k) 别墅的琉璃屋面内的乳白蚁巢体，应通过观察排水孔或瓦面缝隙中的白蚁外露迹象，开凿探查巢体；
- l) 根据现场实际环境采用其他勘察方法。

5.2.2.2 堆砂白蚁的勘察方法如下：

- a) 应重点检查室内木构件，不能使用敲击法判断其存在，可使用红外线白蚁探测仪器等设备作为辅助手段；
- b) 主要观察木构件有无砂粒状排泄物，可用细小的铁丝沿排砂孔探测木构件内部的虚实，判断是否有堆砂白蚁为害；
- c) 根据现场实际环境采用其他勘察方法。

5.2.2.3 散白蚁的勘察方法如下：

- a) 首先应询问住户白蚁分飞或为害的具体位置；
- b) 根据分飞孔的位置和蚁路判断蚁巢的位置；
- c) 主要观察靠近地面的踢脚线、门窗框、插线孔、地板等缝隙处的分飞孔或墙面、木构件表面的分飞孔；
- d) 观察物体表面形成的外露泥线，泥线宽常为 5mm~8mm，泥线颗粒较细；
- e) 根据现场实际环境采用其他勘察方法。

5.2.2.4 土白蚁的勘察方法如下：

- a) 发现泥被时，用螺丝批撬开小孔，向地下找寻蚁路的方向，沿蚁路挖掘，蚁路将逐渐扩大，可发现菌圃腔，然后根据白蚁的走动方向和多少寻找主干道，从而找到主巢；
- b) 根据分飞孔出现的位置找寻蚁巢时，从分飞孔处向下挖掘，可找到菌圃腔，然后沿主蚁道找寻巢体；
- c) 从鸡枞菌出现的位置向下挖掘，也可找到菌圃腔，然后沿主蚁道找寻巢体；
- d) 根据现场实际环境采用其他勘察方法。

5.2.3 灭治措施

5.2.3.1 乳白蚁

5.2.3.1.1 蚁巢施药：首先在蚁巢上打几个小孔（不少于 3 个），有兵蚁前来守卫时喷药，用喷粉器向每个孔内喷药 3~5 次，每巢施药量 20 克以内为宜，根据蚁巢大小和蚁量合理调整施药量，施药后用废纸或棉花堵住孔口。

5.2.3.1.2 分飞孔施药：白蚁分飞期，可在分飞孔集中处挑开 3~5 个小孔，发现白蚁走动时喷药。用喷粉器向每个孔内喷药 3~5 次，施药后用废纸或棉花堵住孔口。

5.2.3.1.3 蚁路施药：将蚁路挑开多个小孔，发现白蚁走动时喷药。施药量可根据蚁路是否汇聚和汇聚量而定，但不能堵塞蚁路。

5.2.3.1.4 诱杀法：根据分飞孔高低和数量在对应的地面附近设立诱杀箱（或诱杀堆）。设置诱杀箱时，应尽量放置在接近蚁巢的位置，并远离通讯配电系统和木装修主体部位。

5.2.3.1.5 饵剂法：将带药的饵剂放置在白蚁活动的地方供其取食，直至将整巢白蚁杀灭。

此法时间较长，一般需时一至两个月，期间需补充饵剂，蚁量多时应增加饵站。

5.2.3.2 堆砂白蚁

5.2.3.2.1 使用熏蒸剂时，应严格按照说明使用。人员密集的地方不能采取此方法，可改用涂刷、喷药常规方法。

5.2.3.2.2 清除蚁源：局部拆除已发生蚁患的木构件，防止继续蔓延。

5.2.3.3 散白蚁

5.2.3.3.1 液剂药杀法。在发现散白蚁活动的地方，全面喷洒药水或淋灌，毒化其活动环境。

5.2.3.3.2 粉剂药杀法。应将药粉喷到白蚁身上，或在蚁巢、分飞孔、蚁路、被害物上施药，并保持蚁路畅通、施药环境干燥；应多点施药。

5.2.3.3.3 诱杀法。参照 5.2.3.1.4。

5.2.3.4 土白蚁

5.2.3.4.1 药液灌注法：应根据分飞孔的位置和蚁路走向，找寻主蚁道，然后用灌注设备将药液灌入巢体。

5.2.3.4.2 挖巢法：根据土白蚁分飞孔等指示物，找到蚁巢所在位置，将巢体挖出。

5.2.3.4.3 诱杀法：用土白蚁喜蛀食的材料做诱饵，参照 5.2.3.1.4。

5.2.4 注意事项

5.2.4.1 施工前应检查屋面是否下沉、梁柱与墙体是否离脱异位、木柱和横梁是否弯曲变形、墙体是否开裂等情况，如发现安全隐患，应在业主加固处理后方可进场施工。

5.2.4.2 施工中如果遇到蚁巢包裹电缆管线或水管，应做好防护措施后再进行处理。

5.3 古建筑

5.3.1 灭治措施

灭治措施应包括以下内容：

- a) 乳白蚁：灭治措施可采取蚁巢施药、分飞孔施药、安装监测控制系统、蚁路施药；蚁巢、分飞孔和蚁路施药宜用粉剂；
- b) 土白蚁：灭治措施可采取分飞孔施药、泥被泥线施药、安装监测控制系统、挖巢或药物灌浆；分飞孔和泥被泥线施药宜用饵剂；
- c) 散白蚁：灭治措施可采取液剂喷洒或安装监测控制系统；
- d) 堆砂白蚁：灭治措施可采取熏蒸处理或直接更换受害的木构件。

5.3.2 施工要求

5.3.2.1 垂直屏障

5.3.2.1.1 垂直屏障的设置要求参照本标准 4.2.2.2.1 执行。

5.3.2.1.2 设置垂直屏障，宜间隔 50cm 开孔，采用杆状注射法施药。

5.3.2.2 墙体处理

5.3.2.2.1 墙体的处理部位参照本标准 4.2.2.2.2 执行。

5.3.2.2.2 宜选择干燥季节施药，采用低压喷洒方式分 3 次进行，待前次药液完全吸收后

再进行下一次施药。

5.3.2.3 木构件处理

5.3.2.3.1 古建筑木构件的预防处理参照本标准 4.2.2.2.3 执行。

5.3.2.3.2 古建筑内的木构件宜用涂刷法处理，修缮用的新木构件宜在安装前采用浸渍法处理。

5.3.2.3.3 与泥土或墙体接触的木构件除做好本体的预防处理处，还应设置垂直屏障或做接触部位的墙体处理。

5.4 地下轨道交通系统

5.4.1 基本要求

5.4.1.1 白蚁防治单位应根据地下轨道交通系统的白蚁发生情况制定白蚁灭治方案，此外还应制定运营阶段的综合防治方案，方案中应有危险警示及应急处理预案。

5.4.1.2 进入隧道和变电站等带电场所工作应做好安全防护措施，并在管理方专业技术人员的带领下工作。

5.4.1.3 车站出入口设在商场、大厦等建筑物内的，宜与这些建筑物管理者协商共同做好白蚁防治工作。

5.4.2 勘察要点

5.4.2.1 勘察重点为电缆系统。电缆廊道、夹层和竖井应定期进行检查，电缆沟和直埋电缆在电缆开挖检修时应到场进行白蚁检查；区间隧道内的检查应与轨道的日常巡查工作结合，定期进行。

5.4.2.2 监控建筑物、电缆沟、外围绿化带及树木，根据排泄物、通气孔、分飞孔、蚁路等外露迹象查找蚁巢。

5.4.3 灭治措施

5.4.3.1 加强对电缆、设备用房、物资仓库和车站大堂的巡查，发现蚁患要及时治灭，避免蚁害扩大。

5.4.3.2 根据白蚁的种类和外露特征，用蚁巢施药法、分飞孔施药法、蚁路施药法和诱杀法等方法消灭白蚁。

5.4.3.3 在白蚁分飞季节，对飞进建筑物内的长翅繁殖蚁应用药物喷洒杀灭。

5.4.3.4 外围绿化带及树木，宜采用监测控制系统进行防治，具体方法见 4.2.2.3。

5.5 桥梁

5.5.1 基本要求

5.5.1.1 白蚁灭治工程应结合桥梁的检查维修定期进行白蚁巡查。

5.5.1.2 桥体灯饰及配电系统白蚁灭治应坚持综合治理的原则。

5.5.2 勘察要点

5.5.2.1 根据排泄物、通气孔、分飞孔、蚁路、水迹等外露迹象查找蚁巢。

5.5.2.2 重点检查大桥箱梁的裸露木构件、塑料排水管、各式橡胶物件、桥体变形缝和配电房供电系统。

5.5.2.3 检查变形缝时应用细小钢针探查蚁情，找寻蚁巢。

5.5.3 灭治措施

5.5.3.1 引桥的变形缝、桥箱梁内残存的木模板、塑料排水管和各式橡胶物件，应在有活白蚁存在的部位喷施药粉。

5.5.3.2 箱梁内湿度大，应使用药液喷洒法。

5.5.3.3 附属配电房供电系统应以喷粉杀灭为主，必要时可设置诱杀装置。采用诱杀法处理时，应注意防止阻塞排水口和脱落伤人。

5.6 电缆

5.6.1 基本要求

5.6.1.1 白蚁防治单位应根据电缆的种类、敷设方式以及白蚁为害种类的不同，制定不同的白蚁防治施工方案，确保供电安全和防治效果。

5.6.1.2 在进入带电场所施工时，应做好各项安全措施，严格遵守电力管理部门的安全施工管理规定。

5.6.2 勘察要点

5.6.2.1 根据排泄物、通气孔、分飞孔、蚁路等外露迹象力求寻找蚁巢。

5.6.2.2 检查重点是电缆、架设电缆的装置及电缆所在位置 50m 范围内的白蚁外露迹象。

5.6.3 灭治措施

5.6.3.1 发现白蚁后，参照本标准 5.2.3 进行灭治。

5.6.3.2 电缆表面的蚁路，不宜用药剂直接处理的，应即时清理蚁路后再选择合适的位置进行诱杀。

5.7 园林绿化

5.7.1 基本要求

园林绿化的白蚁灭治必须遵守保护环境的原则，应以园林及所在的环境为对象，制定技术方案。

5.7.2 勘察要点

5.7.2.1 移植已成材的绿化树木，在栽种前要经白蚁防治专业技术人员进行白蚁为害检查，着重检查树头、树干表皮、枯枝断面有无白蚁活动迹象，如发现树内有白蚁巢群，采取有效的灭杀措施后，方可栽种。

5.7.2.2 已栽种的绿化树木，应从下到上检查树干，根据白蚁的外露迹象查找白蚁，并用专业工具插入白蚁危害部位，根据阻力大小判断是否有蚁巢。

5.7.2.3 根据树干的泥被泥线和地面的分飞孔或候飞室查找蚁巢。

5.7.3 灭治措施

5.7.3.1 在白蚁分飞时节，树上或地面发现分飞孔，应在分区孔处直接喷施药粉处理；平时在树头或地面枯枝等发现蚁患应采取诱杀法处理。

5.7.3.2 表皮以及树干中的白蚁可选用喷洒药液或灌注药液或粉剂毒杀。

5.8 水利堤坝

参照广东省水利厅《广东省水利工程白蚁防治技术指南》进行灭治。

5.9 药物的选择使用

药物的选择使用除符合本标准 4.9 的要求之外，药物还应具备较好的传递性。

5.10 验收

5.10.1 处理效果

在白蚁活动频繁季节（3 月～11 月），查看合同规定范围内的白蚁活动迹象。评价标准如表 6 所示。

表 6 白蚁灭治效果评价

种类	处理效果
乳白蚁	1. 施药后巢体发臭或长菌丝；2. 施药后 15 天排泄物干枯，蚁路破坏后没有修复，且发现蚁尸，一个月无出现新的白蚁活动迹象。
散白蚁	一个月无出现新的白蚁活动迹象。
堆砂白蚁	一个月不再排砂粒状的排泄物。
土白蚁	1. 出现炭棒菌；2. 一个月无出现新的白蚁活动迹象。

5.10.2 验收资料应包括：勘查记录、合同、施工方案、施工记录表、复查表及现场验收证明。

附录 A
(规范性附录)
药物和药械管理

A.1 药物管理

- A.1.1 药物必须储存在专用仓库或药物储存室（柜）内，监测控制系统应储存在相对隔离的空间；存储空间温度、湿度等环境条件应符合其存储要求。
- A.1.2 药物应有专人管理，并有健全的药物出库、入库和设备使用情况记录等管理制度。
- A.1.3 储存药物的地方应符合有关安全规定，并根据药物的种类、性质设置相应的通风、防火、防爆等安全设施。
- A.1.4 药物应分类储存并在存放处设立标牌，标明所储存药物名称、有效期等；储存容器应符合安全使用要求。
- A.1.5 施工现场，有毒、易燃药物的存放应符合施工现场的安全管理规定。
- A.1.6 药物乳剂应估量配制，且随配随用，禁止在河流、湖泊、水库、鱼塘和饮用水源保护区等区域倾倒剩余药物或者清洗施药器械，不得随意丢弃盛装药物的容器和包装物。废水、废容器等的处理应符合相应管理规定。
- A.1.7 装运药物时严禁人货混载。装卸药物时应当轻放，严禁撞击、拖拉和倾倒，以防药物泄漏，造成环境污染。

A.2 药械管理

- A.2.1 药物必须储存在专用仓库或专用储存室（柜）内，贮存的场所应坚固、通风、干燥、低温，要有防火、防爆、防盗等专门设施，设施应符合有关安全、防火规定。
- A.2.2 药物应设专人管理，有健全的管理制度，同时应配置相应的急救用品。
- A.2.3 药物的堆置要根据其毒性和理化性质分门别类，统筹安排。严禁与食物一起存放。
- A.2.4 监测装置、物理屏障材料应与化学药物分仓存放，以免化学药物对监测饵料造成污染，影响效果。
- A.2.5 定期检测施药器械，保证所有施药器械性能良好；不得把设备挪作它用，以免污染其它物品。
- A.2.6 施药结束后，应及时清洗器械，清洗工具后的污水严禁随意倾倒；药物容器应集中处理，严禁随意丢弃；剩余药物应运回仓库妥善保管。

附 录 B
(规范性附录)
安全防护

- B.1 灭治施工人员应定期参加生产安全培训，施工时应穿防护服，配戴安全帽、防毒口罩、手套、防护鞋等安全防护用品。
- B.2 施工现场应划定警戒线并设立警示牌，防止人畜入内触摸药械。
- B.3 皮肤病患者、有药物禁忌症或过敏史的人员以及经期、孕期、哺乳期妇女，不得进行施工操作。
- B.4 高空作业、危险区作业、地下轨道交通、埋地电缆、生产车间等特殊作业场地，应做好安全防护，建立安全制度，做好应急预案。
- B.5 高空作业应先检查承重结构的安全性，确认安全带等装备完好；进入地窖或地下室等封闭空间前，应先通风，待室内空气情况改善后，再进行作业。
- B.6 对存放有易燃、易爆、剧毒和放射性物质等危险品的特殊部位进行作业时，必须在专业人员的陪同和指导下进行施工，以免发生意外。
- B.7 白蚁防治药剂、器械在装运前应进行检查，防止容器内药物泄漏，严禁乱丢乱放；施工需延至次日的，应选择安全场地存放药械。
- B.8 在封闭或半封闭环境中施药，连续作业不应超过半小时。
- B.9 油剂药物在施药期间及施药后一小时内，严禁明火，以免造成燃爆。
- B.10 施工后应清洗药械，严禁在水井、池塘、湖泊等水源附近洗刷，药物残渣须集中回收处理。
- B.11 施工后，应及时清理现场，剩余药物应带回仓库保管，不得随意丢弃或倾倒。
- B.12 进行熏蒸处理的技术人员须经过专门的技术培训，施工时应佩戴防毒面具。

附 录 C
(规范性附录)
药物中毒的急救

- C.1 发生中毒事故，现场人员应立即拨打 120 急救电话。
- C.2 一般急救处理时，根据中毒的不同途径采取不同的措施清除毒物，具体如下：
- a) 吸入中毒者，立即脱离中毒环境，转移至阴凉通风处；
 - b) 皮肤、粘膜中毒者，立即脱去污染衣服、鞋袜，用肥皂或清水清洗全身或接触药剂部位；
 - c) 眼部中毒者，立即用清水反复冲洗眼睛污染处。
- C.3 重度中毒者应立即送医，送医时及时准确告知中毒的原因、药物名称等。
- C.4 中毒者严禁用热水擦洗身体。
- C.5 发生有机磷类药物中毒的急救原则：轻度中毒者应及时服用阿托品；重度中毒者应立即送医（常用的有机磷类药物有：毒死蜱，中毒症状表现为抽搐、痉挛、头痛、恶心、呕吐等）。
- C.6 发生拟除虫菊酯类药物中毒的急救原则：重度中毒者不能催吐，应立即送医（常用的拟除虫菊酯类药物有：联苯菊酯、氰戊菊酯、氯氰菊酯、氯菊酯，中毒症状表现为抽搐、痉挛、头痛、头昏、恶心、呕吐，双手颤抖等）。
- C.7 发生新烟碱类杀虫剂药物中毒的急救原则：应立即送医（常用的新烟碱类杀虫剂药物有：吡虫啉，中毒症状表现为麻木、肌无力、呼吸困难和震颤等）。

附 录 G
(资料性附录)
白蚁防治工程回访复查表

表 G.1 白蚁防治工程回访复查表

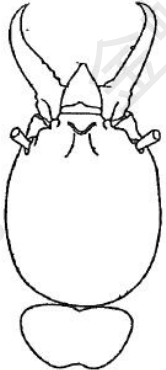


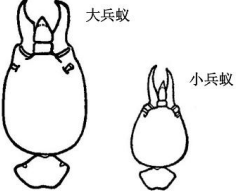
合同编号：

建设单位	单位地址	
工程名称	工程地址	
联系电话	竣工日期	
建筑面积	房屋栋数	
复查情况		
单位变更	地址变更	
<p>蚁害情况：</p> <p style="text-align: right;">检查人： 检查日期： 年 月 日</p>		
<p>处理情况：</p> <p style="text-align: right;">检查人： 检查日期： 年 月 日</p>		
备注	本次回访复查是该工程项目竣工后第____年第____次复查。	

附录 H
(资料性附录)

广州市常见的白蚁为害种类

表 H.1 广州市常见的白蚁为害种类

种类	兵蚁形态	为害特征、特性	图例
台湾乳白蚁 <i>Coptotermes formosanus</i> Shiraki	头部卵圆形，淡黄褐色，额部具明显额腺孔，受扰时分泌乳状液体，额孔每侧具 2 根短毛。	木材被蛀后，外表似完好，内部多成条形沟状。巢较大，有主、副巢之分，筑于室内外地上或地下的受害物中，或树干和树桩下方。高层建筑内有水源及木质材料处，亦可筑巢。4 月~6 月潮湿、闷热的傍晚分飞。	
黄胸散白蚁 <i>Reticulitermes flaviceps</i> (Oshima)	头部长方形，黄褐色，较短，两侧近平行，向后稍扩，额峰隆起，上顎端稍直，前胸背板中区毛约 20 根。	群体小而分散，无大型巢，蛀蚀木材成不规则的坑道，为害部位多为近地面潮湿木构件，如木柱脚、地板、搁栅等。2 月~4 月潮湿、闷热的中午前、后分飞。	
黑翅土白蚁 <i>Odontotermes formosanus</i> (Shiraki)	头部卵圆形，深黄褐色，上唇舌状，左上顎端较弯，内缘中端前具一明显小齿。	筑巢于地下 1m~2m，巢体附近有菌圃，巢穴系统为害堤坝体、到地面活动须修筑泥被泥线作掩体，并为害农作物、林木和室内外木结构。为害高度多在距地面 2m 以下。分飞孔凸出地面。在 4 月~6 月傍晚，大雨、暴雨期间或雨后分飞。	
黄翅大白蚁 <i>Macrotermes barneyi</i> Light	兵蚁分大、小二型。大兵蚁：头部似长方形，深黄色，上唇舌状，唇端白色透明，上顎端较弯，左上顎中点后具数个小缺刻。小兵蚁：头部卵形，深黄色，上顎端较细、直。	近似土白蚁，但巢位较浅，离地面不超过 0.5m，泥被泥线较粗大；偶尔入室，破坏木结构的强度甚大。分飞孔凹入地面。4 月~6 月凌晨 2 时~5 时，大雨、暴雨期间或雨后分飞。	

<p>截头堆砂白蚁 <i>Cryptotermes domesticus</i> (Haviland)</p>	<p>头部近方形，前部黑色，后部赤褐色，额前缘明显突出，额面和上颚基间成锐角，触角下方颊瘤明显。</p>	<p>无工蚁，若蚁司其职能。群体在木材中蛀成不规则的坑道，食住同在一处，无巢体，不钻出木材活动，粪便沙粒状，并不断从木材表面小孔推出巢外成沙堆状，特别喜蛀阔叶材，耐干，和土壤无联系。3月~10月下旬黄昏时分飞。</p>	
<p>铲头堆砂白蚁 <i>Cryptotermes declivis</i> Tsai et Chen</p>	<p>头部近方形，前部黑色，后部暗赤色，额前缘中央凹口深刻，额面和上颚基间成钝角，触角上下方2个颊瘤明显。</p>	<p>无工蚁，若蚁司其职能。习性及其为害特征与截头堆砂白蚁基本相同。在木建筑中为害梁、柱、门、窗、家具等硬质木材，在野外常蛀害阔叶树材。4月~6月上旬10时到下午2时分飞。</p>	